

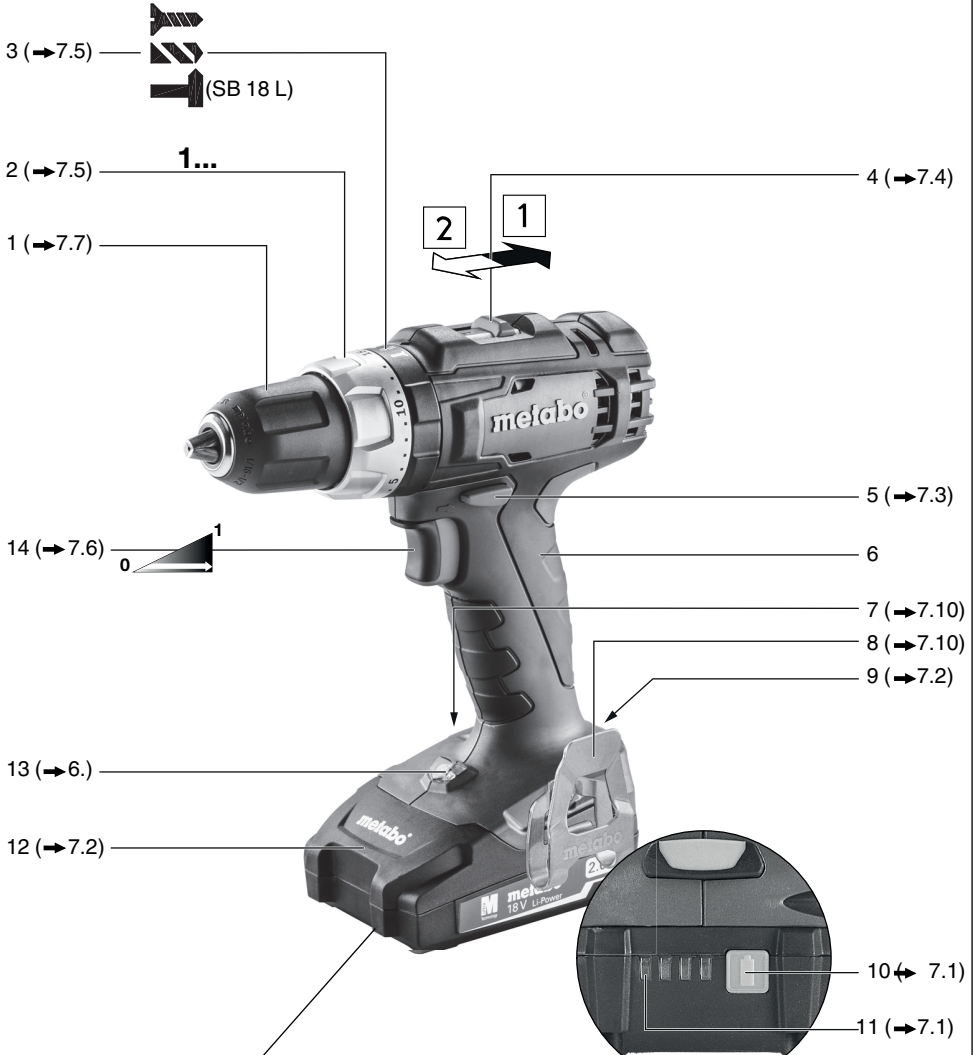
**BS 18 L**  
**BS 18 L Quick**  
**BS 1800 L Plus**  
**SB 18 L**



---

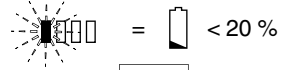
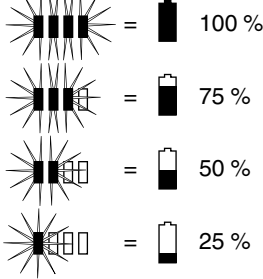
sk Pôvodný návod na použitie 7

**A**



18 V	Li-Power	2,0 Ah	6.25596
18 V	LiHD	3,5 Ah	6.25346
18 V	Li-Power	4,0 Ah	6.25591
18 V	Li-Power	5,2 Ah	6.25592
18 V	LiHD	5,5 Ah	6.25342
18 V	LiHD	7,0 Ah	6.25345
			etc.

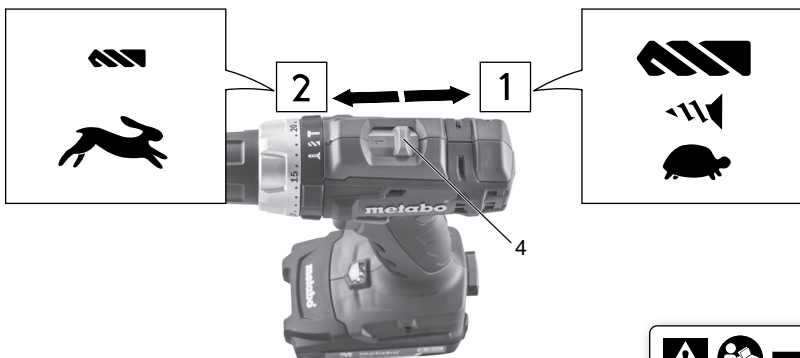


**B**

ASC 30-36  
ASC ultra  
SC 60 Plus  
ASC 30 etc.

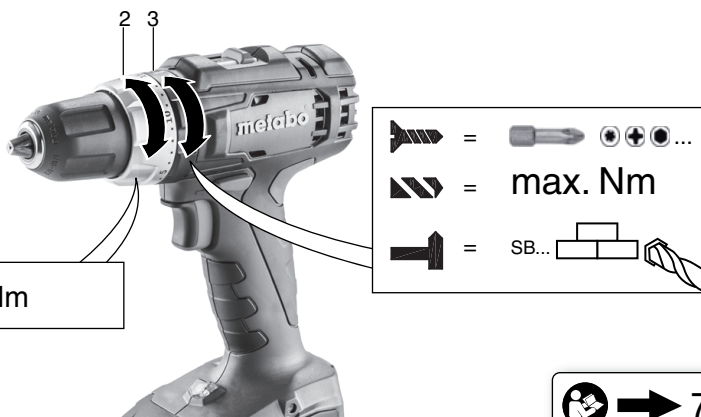
**C****D**

E



7.4

F

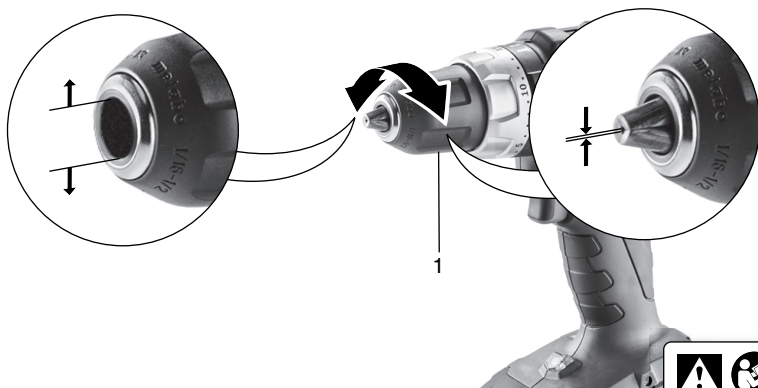


1... = Nm ... Nm

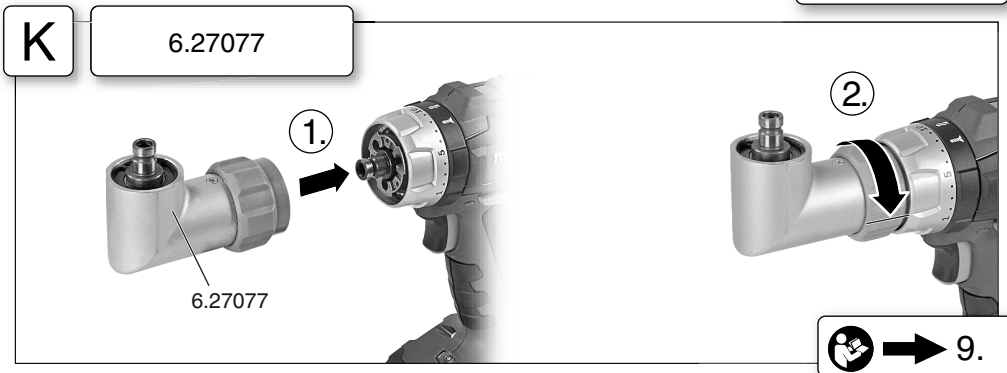
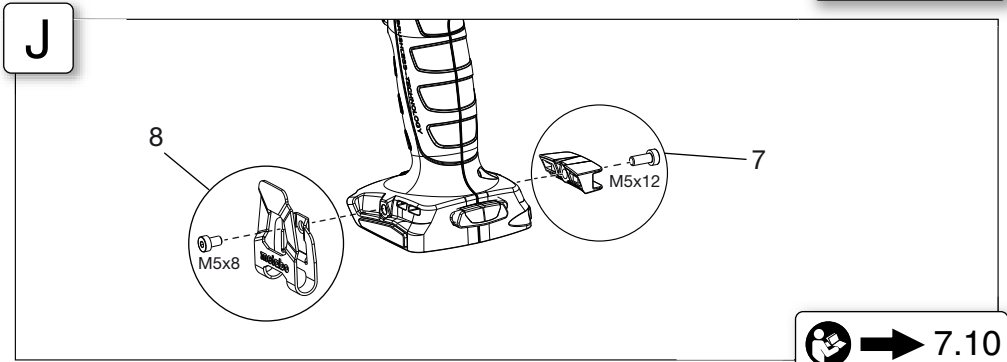
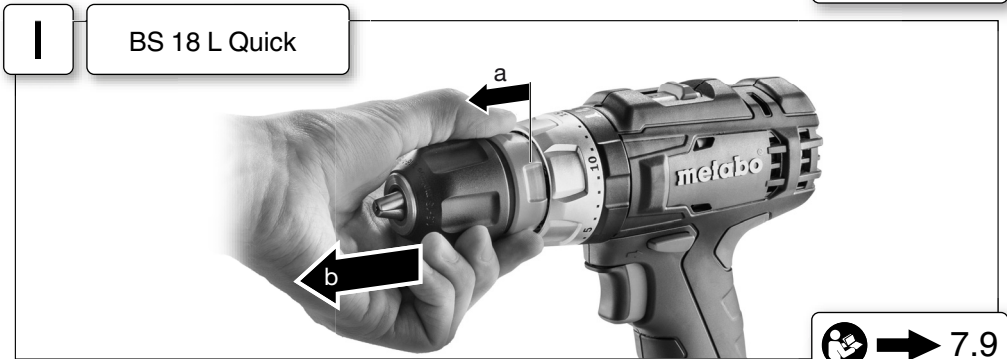
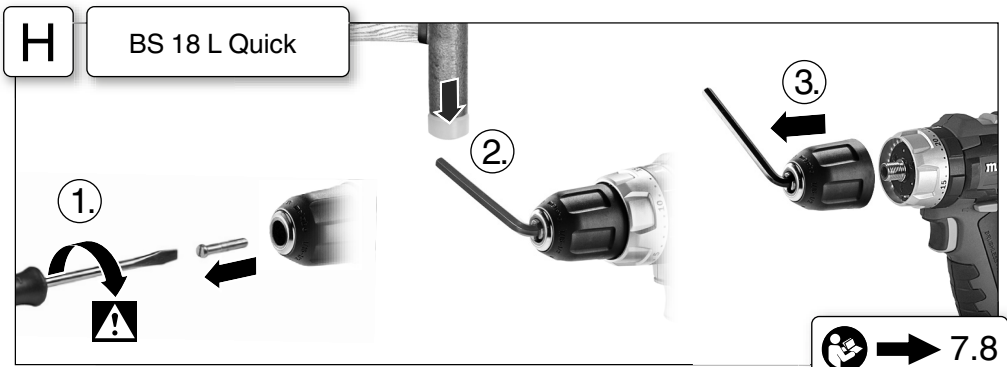


7.5

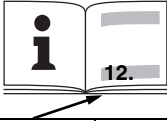



G



7.7



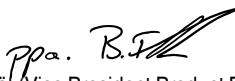
L

		BS 18 L BS 1800 L Plus	BS 18 L Quick	SB 18 L
	*1)Serial Number	02321..	02320..	02317..
<b>U</b>	<b>V</b>	18	18	18
<b>n<sub>0</sub></b>	/min, rpm	1	0 - 450	0 - 450
		2	0 - 1800	0 - 1800
<b>M<sub>1</sub></b>	<b>Nm (in-lbs)</b>	25 (221)	25 (221)	25 (221)
<b>M<sub>3</sub></b>	<b>Nm (in-lbs)</b>	50 (442)	50 (442)	50 (442)
<b>M<sub>4</sub></b>	<b>Nm (in-lbs)</b>	1	1,5 - 6 (13,3 - 53,1)	1,5 - 6 (13,3 - 53,1)
<b>D<sub>1</sub> max</b> 	<b>mm (in)</b>	10 ( <sup>3</sup> / <sub>8</sub> )	10 ( <sup>3</sup> / <sub>8</sub> )	10 ( <sup>3</sup> / <sub>8</sub> )
<b>D<sub>2</sub> max</b> 	<b>mm (in)</b>	20 ( <sup>25</sup> / <sub>32</sub> )	20 ( <sup>25</sup> / <sub>32</sub> )	20 ( <sup>25</sup> / <sub>32</sub> )
<b>D<sub>3</sub> max</b> 	<b>mm (in)</b>	2	-	10 ( <sup>3</sup> / <sub>8</sub> )
<b>s</b>	<b>/min, bpm</b>	-	-	27000
<b>m</b>	<b>kg (lbs)</b>	1,6 (3.5)	1,6 (3.5)	1,6 (3.5)
<b>G</b>	<b>UNF(in)</b>	1/2" - 20 UNF	-	1/2" - 20 UNF
<b>D<sub>max</sub></b>	<b>mm (in)</b>	13 ( <sup>1</sup> / <sub>2</sub> )	13 ( <sup>1</sup> / <sub>2</sub> )	13 ( <sup>1</sup> / <sub>2</sub> )
<b>a<sub>h, ID</sub>/K<sub>h, ID</sub></b>	<b>m/s<sup>2</sup></b>	-	-	21,5/ 1,5
<b>a<sub>h, D</sub>/K<sub>h, D</sub></b>	<b>m/s<sup>2</sup></b>	2,8 / 1,5	2,8 / 1,5	2,8 / 1,5
<b>a<sub>h, S</sub>/K<sub>h, S</sub></b>	<b>m/s<sup>2</sup></b>	< 2,5 / 1,5	< 2,5 / 1,5	< 2,5 / 1,5
<b>L<sub>pA</sub>/K<sub>pA</sub></b>	<b>dB(A)</b>	77 / 3	77 / 3	89 / 3
<b>L<sub>WA</sub>/K<sub>WA</sub></b>	<b>dB(A)</b>	88 / 3	88 / 3	100 / 3



M

 \*2) 2014/30/EU, 2006/42/EC, 2011/65/EU  
 \*3) EN 60745-1:2009+A11:2010, EN 60745-2-1:2010, EN 60745-2-2:2010, EN 50581:2012

2020-07-06, Bernd Fleischmann   
 Direktor Produktentstehung & Qualität (Vice President Product Engineering & Quality)  
 \*4) Metabowerke GmbH - Metabo-Allee 1 - 72622 Nuertingen, Germany



# Pôvodný návod na použitie

## 1. Vyhlásenie o zhode

Pri výhradnej zodpovednosti vyhlasujeme: tieto akumulátorové vrtacie skrutkovače a akumulátorové príklepové vrtacie skrutkovače, označené typom a sériovým číslom \*1), spĺňajú všetky príslušné ustanovenia smerníc \*2) a noriem \*3). Technické podklady pri \*4) - ➔ *Obr. M.*

## 2. Používanie v súlade s určením

Akumulátorové vrtacie skrutkovače a akumulátorové príklepové vrtacie skrutkovače sú vhodné na vrtanie bez príklepu do kovu, dreva, plastov a podobných materiálov a takisto na skrutkovanie a vrtanie závitov.

Akumulátorové príklepové vrtacie skrutkovače sú navyše vhodné na príklepové vrtanie do muriva, tehál a kameňa.

Za škody spôsobené nesprávnym použitím nesie zodpovednosť výhradne používateľ.

Treba dodržiavať všeobecne uznané bezpečnostné predpisy a priložené bezpečnostné pokyny.

## 3. Všeobecné bezpečnostné upozornenia



V záujme svojej vlastnej ochrany a ochrany svojho elektrického náradia dodržiavajte texty označené s týmto symbolom!



**VAROVANIE** – Pre zníženie rizika poranenia si prečítajte návod na prevádzku.



**UPOZORNENIE** – Prečítajte si všetky bezpečnostné pokyny, návody, preštudujte ilustrácie a technické údaje, ktoré sú dodané spolu s týmto elektrickým náradím. *Zanedbanie dodržiavania nasledujúcich pokynov môže mať za následok zásah elektrickým prúdom, spôsobiť požiar a/alebo ťažké poranenie.*

**Všetky bezpečnostné upozornenia a pokyny si uchovajte pre budúce použitie.**

Svoj elektrický nástroj odovzdávajte ďalej len s týmito dokumentmi.

## 4. Špeciálne bezpečnostné upozornenia

**Pri príklepovom vrtaní (prístroje s označením SB) používajte ochranu sluchu.** Hluk môže spôsobiť stratu sluchu.

**Počas výkonu prác, pri ktorých môže vložený nástroj alebo skrutky naraziť na ukryté elektrické vedenia, držte elektrické náradie za izolované plochy rúk. Kontakt s vedením pod napätím môže viesť pod napätie aj kovové**

časti prístroja a spôsobiť tak zásah elektrickým prúdom.

### Bezpečnostné pokyny pri používaní dlhých vrtákov:

a) **Nikdy nepracujte s vyššími otáčkami, ako je povolená maximálna hodnota otáčok pre vrták.**

Pri vyšších otáčkach sa môže vrták mierne ohnúť, ak sa otáča voľne bez kontaktu s obrobkom, a môže spôsobiť poranenia.

b) **Začnite vrtáť vždy s nízkymi otáčkami, a ak má vrták kontakt s obrobkom.** Pri vyšších otáčkach sa môže vrták mierne ohnúť, ak sa otáča voľne bez kontaktu s obrobkom, a môže spôsobiť poranenia.

c) **Na vrták nevyvíjajte nadmerný tlak a pôsobe naň tlakom iba v pozdĺžnom smere.** Vrtáky sa môžu ohnúť a následne zlomiť alebo spôsobiť stratu kontroly, čo môže viesť k zraneniam.

Na mieste, na ktorom sa má vykonávať práca, sa presvedčte, či sa tam nenachádzajú **elektrické, vodné alebo plynové vedenia** (napr. s pomocou kovového detektora).



Akumulátory chráňte pred vlhkosťou!



Akumulátory nevystavujte ohňu!



Nepoužívajte chybné ani zdeformované akumulátory!

Akumulátory neotvárajte!

Nedotýkajte sa kontaktov akumulátorov a neskracujte ich!



Z chybných li-iónových akumulátorov môže vytečť kyselínová horľavá tekutina!



ak dôjde k úniku akumulátorovej tekutiny a dostane sa do kontaktu s pokožkou, okamžite ju umyte s veľkým množstvom vody. Ak sa akumulátorová tekutina dostane do očí, vymyte ich s čistou vodou a bezodkladne vyhľadajte lekárske ošetrenie!

V prípade chybného prístroja z neho vyberte akumulátorový blok.

Akumulátorový blok vyberte z prístroja skôr, než sa začne vykonávať nastavovanie alebo údržba.

Presvedčte sa, či je prístroj pri vkladaní akumulátorového bloku vypnutý.

Nechytajte sa otáčajúceho sa nástroja!

Piliny a podobné veci odoberajte len keď je prístroj v pokoji.

Zaistite obrobok proti posunutiu alebo otáčaniu (napr. upnutím do zveráku).

LED svetlo (13): LED nepozorujte s optickými nástrojmi.



**UPOZORNENIE** Nepozerajte sa do zapnutého svetla.

**Zníženie zaťaženia prachom:**

**VAROVANIE** - Niektoré druhy prachu, ktoré vznikajú pri brúsení brúsnyim papierom, pílení, brúsení, vrtaní a iných prácach, obsahujú chemikálie, o ktorých je známe, že spôsobujú rakovinu, vrodené chyby alebo iné reprodukčné poškodenia. Niektoré príklady týchto chemikálií sú: - olovo z olovnatého náteru, - minerálny prach z tehál, cementu a iných murovacích materiálov a - arzén a chróm z chemicky ošetrovaného dreva. Vaše riziko spôsobené touto záťažou sa líši v závislosti od toho, ako často vykonávate tento druh práce. Ak chcete znížiť zaťaženie týmito chemikáliami: Pracujte v dobre vetraných priestoroch a pracujte so schválenými ochrannými prostriedkami, ako sú napr. prachové masky, ktoré boli špeciálne vyvinuté na odfiltrovanie mikroskopických častíc.

Platí to aj pre prach z iných materiálov, napr. niektorých druhov dreva (ako je dubový alebo bukový prach), kovu, azbestu. Dalšími známymi chorobami sú napr. alergické reakcie, choroby dýchacích ciest. Ne dovolíte, aby sa do vášho tela dostal prach.

Dodržiavajte smernice a vnútroštátne predpisy platné pre váš materiál, personál, aplikáciu a miesto nasadenia (napr. predpisy o bezpečnosti práce, likvidácia).

Vzniknuté častice zachytávajte na mieste vzniku, vyhýbajte sa ich usadeniu po okolí.

Na špeciálne práce používajte vhodné príslušenstvo. Tak sa do okolia nekontrolované dostane menej častíc.

Požívajte vhodné odsávanie prachu.

Zaťaženie prachom znížite nasledovne:

- vychádzajúce častice a prúd výstupného vzduchu z prístroja nesmerujte na seba, na osoby vo vašej blízkosti, ani na usadený prach,
- používajte odsávacie zariadenia a/alebo čistič vzduchu,
- pracovisko dobre odvetrávajte a udržiavajte ho čisté s pomocou odsávania. Zametania a fúkanie prach len rozvíri.
- Ochranný odev povysávajte alebo vyperte. Nevyfúkavajte ho, nevytrepávajte ani nekefujte.

**Preprava li-iónových akumulátorových blokov:**





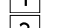
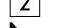



Na zasielanie li-iónových akumulátorov sa vzťahuje zákon o nebezpečnom náklade (UN 3480 a UN 3481). Pri posielaní li-iónových akumulátorov si vyjasnite aktuálne platné predpisy. V prípade potreby sa informujte u prepravnej spoločnosti. Certifikovaný obal dostanete u spoločnosti Metabo.

Akumulátor posielajte len vtedy, ak nemajú poškodený kryt a ak z nich nevyteká žiadna kvapalina. Akumulátor pred odoslaním vyberte z prístroja. Kontakty zaistíte proti skratu (napr. zaizolujete ich s lepiacou páskou).

**5. Obrázky**

Ilustrácie nájdete na začiatku návodu na obsluhu.

**Vysvetlenie symbolov:**

-  Smer pohybu
-  Vrták
-  Pomaly
-  Rýchlo
-  1 prvý rýchlostný stupeň
-  2 druhý rýchlostný stupeň
-  Skrutkovanie/obmedzenie krútiaceho momentu
-  Vrtanie/max. krútiaci moment
-  Príklepové vrtanie
-  Nm Krútiaci moment

**6. Prehľad**

➔ *Obr. A*

- 1 Rýchlopínacie skľučovadlo
- 2 Nastavovacie puzdro (obmedzenie krútiaceho momentu)
- 3 Nastavovacie puzdro - skrutkovanie/obmedzenie krútiaceho momentu - vrtanie/max. krútiaci moment - príklepové vrtanie
- 4 Spínač (1./2. stupeň)
- 5 Prepínač smeru otáčania (nastavenie smeru otáčania, prepravná poistka) - na oboch stranách prístroja
- 6 Rukoväť (plocha rukováti)
- 7 Zásobník na bity \*
- 8 Hák na opasok \*
- 9 Tlačidlo na odblokovanie akumulátorového bloku
- 10 Tlačidlo zobrazenia kapacity
- 11 Zobrazenie kapacity a signálu
- 12 Akumulátor
- 13 LED svetidlo
- 14 Spínačové tlačidlo

\* v závislosti od výbavy

**7. Použitie**

**7.1 Akumulátorový blok, zobrazenie kapacity a signálu ➔ *Obr. B***

Akumulátorový blok pred použitím nabite.

Akumulátorový blok v prípade poklesu výkonu znova nabite.

Pokyny pre nabíjanie akumulátorového bloku sú uvedené v návode na obsluhu nabíjačky Metabo.

**7.2 Vybratie/vloženie akumulátorového bloku ➔ *Obr. C***

**7.3 Nastavenie smeru otáčania, prepravnej poistky (blokovanie zapnutia) ➔ *Obr. D***



**7.4 Zvoliť rýchlostný stupeň ➔ Obr. E**

Spínača (4) sa dotýkajte iba pri vypnutom motore!

**7.5 Nastavenia obmedzenia krútiaceho momentu, skrutkovania, vrtania, príklepového vrtania ➔ Obr. F**

= **skrutkovanie** nastavte otočením puzdra (3)

A

**nastavenie krútiaceho momentu** (s obmedzením krútiaceho momentu) otočením puzdra (2) - možné sú aj medzipolohy.



= **vrtanie / max. krútiaci moment** nastavte otočením puzdra (3) (max. krútiaci moment, bez obmedzenia krútiaceho momentu)

Aby sa zabránilo preťaženiu motora, neblokujte vreteno.

**Prístroje s označením SB...:**

= **príklepové vrtanie** nastavte otočením puzdra (3) (max. krútiaci moment, bez obmedzenia krútiaceho momentu) Aby sa zabránilo preťaženiu motora, neblokujte vreteno.

**7.6 Zapnutie/vypnutie, nastavenie otáčok ➔ Obr. A**

**Zapnutie, otáčky:** Stlačte spínačové tlačidlo (14). Otáčky sa dajú meniť na vypínači prostredníctvom stlačenia.

**Vypnutie:** Pustíte spínačové tlačidlo (14). Upozornenie: Hluk, ktorý vzniká pri vypínaní prístroja, je podmienený konštrukciou (rýchle zastavenie) a nemá žiadny vplyv na funkciu a životnosť stroja.

**7.7 Rýchloupínacie skľučovadlo ➔ Obr. G****Otvorenie skľučovadla:**

Puzdro skľučovadla (1) otočte doprava v smere hodinových ručičiek.

**Upnutie vloženého nástroja:**

Otvorte skľučovadlo a nástroj zastrčte čo najhlbšie. Otočte kryt skľučovadla (1) doľava, až kým nebude nástroj upnutý. Ak je držiak nástroja poddajný, po krátkom vrtaní ho musíte znova utiahnuť.

**Čistenie:** Príležitostne podržte prístroj s rýchloupínacím skľučovadlom zvisle nadol a otočte puzdro úplne v smere „GRIP, ZATV.“, potom ho úplne otočte v smere „OTV., RELEASE“. Nahromadený prach vypadne z rýchloupínacieho skľučovadla.

**7.8 Odskrutkovanie skľučovadla ➔ Obr. H**

Naskrutkovanie vykonajte v opačnom poradí.

**7.9 Skľučovadlo s rýchlovymenným systémom Quick (pri BS 18 L Quick) ➔ Obr. I**

**Odobratie:** Blokovací krúžok posuňte dopredu (a) a skľučovadlo stiahnite dopredu (b).

**Nasadenie:** Blokovací krúžok posuňte dopredu a skľučovadlo nasuňte až na doraz na vrtacie vreteno.

**7.10 Nasadenie háka na opasok (v závislosti od výbavy)/boxu na bity (v závislosti od výbavy) ➔ Obr. J**

Nasadte hák na opasok (8), ako je to zobrazené. Nasadte zásobník na bity (7), ako je to zobrazené.

**8. Odstránenie porúch****8.1 Multifunkčný monitorovací systém prístroja**

Ak sa prístroj sám vypne, zaúčinkovala elektronika režimu vlastnej ochrany. Zaznie varovný signál (nepretržité pípanie). Vypne sa po max. 30 sekundách alebo po pustení spínača (14).



Aj napriek tejto ochrannej funkcii môže pri určitom používaní dôjsť k preťaženiu a následkom toho k poškodeniu prístroja.

**Príčiny a náprava:****1. Akumulátorový blok takmer vybitý**

➔ *Obr. A, B* (Elektronika chráni akumulátorový blok pred poškodeniami z dôvodu hlbokého vybitia.

Ak bliká jedno LED svetlo (11), akumulátorový blok je takmer vybitý. V prípade potreby stlačte tlačidlo (10) a skontrolujte stav nabitia na LED svetlách (11). Ak je akumulátorový blok takmer prázdny, musíte ho znova dobiť!

**2. Dlhšie trvajúce preťaženie prístroja povedie k vypnutiu z dôvodu teplotnej ochrany.**

Prístroj alebo akumulátorový blok nechajte vychladnúť.

Upozornenie: Ak je akumulátorový blok veľmi teplý, rýchlejšie sa dá ochladiť v nabíjačke „AIR COOLED“.

Poznámka: Prístroj vychladne rýchlejšie, ak ho necháte bežať naprázdno.

**3. Bezpečnostné vypnutie Metabo: Prístroj bol samočinne VYPNUTÝ. Pri náhlom znížení otáčok (ku ktorému dochádza napríklad pri náhlom zablokovaní alebo spätnom náraze) sa prístroj vypne. Prístroj vypnite s vypínačom (14). Potom ho znova zapnite a pokračujte v normálnej práci. Vyhybajte sa ďalším blokovaniam.****9. Príslušenstvo**

Používajte len originálne akumulátory a príslušenstvo Metabo alebo CAS (Cordless Alliance System).

Používajte iba príslušenstvo, ktoré spĺňa požiadavky a charakteristické údaje uvedené v tomto návode na prevádzku.

Upevnenie predsádky na uhlové vrtanie ➔ *Obr. K.*

Príslušenstvo ku kompletnému programu pozri na stránke [www.metabo.com](http://www.metabo.com) alebo v katalogu.

## 10. Oprava



Opravy elektrických nástrojov smie vykonávať len elektrikár!

Ak máte elektrický nástroj Metabo, ktorý si vyžaduje opravu, môžete sa obrátiť na svoje zastúpenie spoločnosti Metabo. Adresy pozri na stránke [www.metabo.com](http://www.metabo.com).

Zoznamy náhradných dielov si môžete stiahnuť zo stránky [www.metabo.com](http://www.metabo.com).

## 11. Ochrana životného prostredia

Dodržiavajte národné predpisy o ekologickej likvidácii a recyklácii starých prístrojov, obalov a príslušenstva.

Akumulátorové bloky nesmiete zahadzovať do domáceho odpadu! Chybné alebo spotrebované akumulátorové bloky odovzdajte späť predajcovi Metabo!

Akumulátorové bloky nehádzte do vody.



Chráňte životné prostredie a elektrické nástroje a akumulátorové bloky nezahadzujte do domáceho odpadu. Dodržiavajte národné predpisy o separovanom zbere a recyklácii starých prístrojov, obalov a príslušenstva.

Akumulátorový blok pred likvidáciou najprv vybite v elektrickom nástroji. Kontakty zaistíte proti skratu (napr. zaizolujete ich s lepiacou páskou).

## 12. Technické údaje

➔ Obr. L. Úpravy v zmysle technického pokroku vyhradené.

$U$  = napätie akumulátorového bloku  
 $\eta_0$  = volnobežné otáčky

Dot'ahovací moment pri skrútkovaní:

$M_1$  = skrútkovanie do mäkkého materiálu (drevo)  
 $M_3$  = skrútkovanie do tvrdého materiálu (kov)  
 $M_4$  = nastaviteľný ut'ahovací moment

Max. priemer vrtáku:

$D_{1 \max}$  = do ocele  
 $D_{2 \max}$  = do mäkkého dreva  
 $D_{3 \max}$  = do muríva

$s$  = max. príklep

$m$  = hmotnosť (s najmenším akumulátorovým blokom)

$G$  = závit vretena  
 $D_{\max}$  = upínacia dĺžka skľučovadla

Namerané hodnoty zistené podľa normy EN 62841.

Prípustná teplota prostredia počas prevádzky:  
 $-20^\circ\text{C}$  až  $50^\circ\text{C}$  (obmedzený výkon pri teplotách pod  $0^\circ\text{C}$ ). Prípustná skladovacia teplota:  $0^\circ\text{C}$  až  $30^\circ\text{C}$ .

=== Jednosmerný prúd

Uvedené technické údaje sú s toleranciami (podľa príslušnej platnej normy).



### Emisné hodnoty

Tieto hodnoty umožňujú odhadnúť emisie elektrického nástroja a porovnať rôzne elektrické nástroje. Skutočné zaťaženie môže byť vyššie alebo nižšie v závislosti od podmienok použitia, stavu elektrického nástroja alebo vloženého nástroja. Pri odhade zohľadnite pracovné prestávky a fázy s nižším zaťažením. Na základe primerane upravených odhadovaných hodnôt stanovte ochranné opatrenia pre užívateľa, napr. organizačné opatrenia.

Celková hodnota kmitania (súčet vektorov troch smerov) zistená podľa normy EN 62841:

$a_{h, ID}$  = emisná hodnota kmitania (príklepové vrtanie do betónu)

$a_{h, D}$  = emisná hodnota kmitania (príklepové vrtanie do kovu)

$a_{h, S}$  = emisná hodnota kmitania (skrútkovanie bez príklepu)

$K_{h, \dots}$  = neistota (kmitanie)

Typické hladiny zvuku vyhodnotené v kategórii A:

$L_{pA}$  = hladina akustického tlaku

$L_{WA}$  = výkonová hladina zvuku

$K_{pA}, K_{WA}$  = neistota (akustická hladina)

Pri práci môže dôjsť k prekročeniu hladiny hluku  $80 \text{ dB(A)}$ .



### Noste ochranu sluchu!



Metabowerke GmbH  
Metabo-Allee 1  
72622 Nuertingen  
Germany  
[www.metabo.com](http://www.metabo.com)

**metabo**<sup>®</sup>  
PROFESSIONAL POWER TOOL SOLUTIONS